

Артикул 2015

Кран шаровой нержавеющей полнопроходный с ISO фланцем

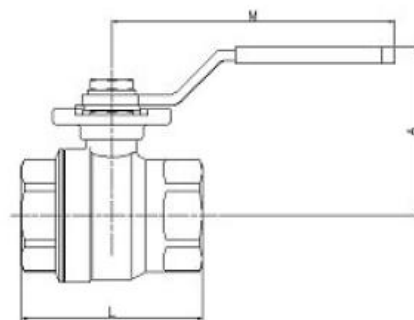
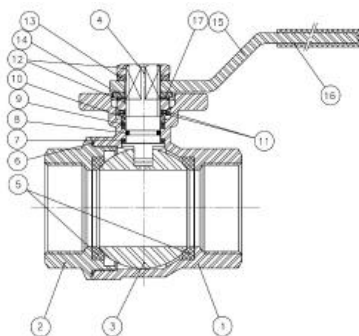
Особенности

1. Кран шаровой полнопроходный нержавеющей из 2 частей
2. Соединение резьба, согласно стандарта DIN 2999
3. Материал – нержавеющая сталь AISI 316 (CF8M)
4. Седло шара PTFE+15%G.F.
5. Уплотнительное кольцо Витон
6. Уплотнение штоке PTFE+15% Graphite
7. Система блокировки крана
8. Прямая установка привода на ISO-фланец (патент 9900474)
9. Поворот без ручки
10. Максимальное рабочее давление 63 бар
11. Максимальная температура -25C +180C

Features

1. *Stainless steel full port ball valve, 2 piece.*
2. *Thread ends according DIN 2999 standard.*
3. *Made by AISI 316 (CF8M).*
4. *Ball seats PTFE + 15 % G.F.*
5. *Viton o'ring stem.*
6. *Stem gasket PTFE + 15 % Graphite.*
7. *Locking system.*
8. *Direct mounting actuator ISO 5211 (patent system 9900474).*
9. *Blow-out proof stem.*
10. *Max.. Working pressure 63 Kg/cm2.*
11. *Working Temperature -25 °C + 180 °C.*

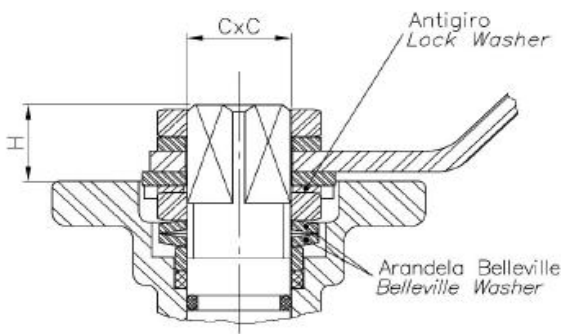
Применяется для горячей и холодной воды в системах тепло- и водоснабжения



Наименование	Материал	Обработка поверхности	
1	Корпус	нерж. Сталь AISI316 / SS316	Дробеструйная обработка
2	2 часть корпуса	нерж. Сталь AISI316 / SS316	Дробеструйная обработка
3	Шар	нерж. Сталь AISI316 / SS316	-----
4	Шток	нерж. Сталь AISI316 / SS316	-----
5	Уплотнение шара	Тефлон +15% /PTFE+15%GF	-----
6	Прокладка	Тефлон(PTFE)	-----
7	Шайба	Тефлон+графит	-----
8	Кольцо O	Витон	-----
9	Уплотнение штока	Тефлон(PTFE)	-----
10	Кольцо штока	нерж. Сталь AISI316 / SS316	-----
11	Шайба	нерж. Сталь AISI316 / SS316	-----
12	Гайка	нерж. Сталь AISI316 / SS316	-----
13	Шайба	нерж. Сталь AISI316 / SS316	-----
14	Ограничитель	нерж. Сталь AISI316 / SS316	-----
15	Ручка	нерж. Сталь AISI316 / SS316	-----
16	Изоляция ручки	Винил	-----
17	Блокировочная шайба	нерж. Сталь AISI316 / SS316	-----

Применяется для горячей и холодной воды в системах тепло- и водоснабжения

Ref	Medida/Size	PN	Dimensiones/Dimensions (mm)						Peso/Weight (Kg)
			A	CxC	H	L	M	ISO 5211	
2015 02	1/4"	63	62	9	10	50	112	F-03	0.30
2015 03	3/8"	63	62	9	10	50	112	F-03	0.30
2015 04	1/2"	63	63	9	11	55	112	F-04	0.35
2015 05	3/4"	63	70	11	11	70.5	138	F-04/F-05	0.56
2015 06	1"	63	70	11	11	83	138	F-04/F-05	0.78
2015 07	1 1/4"	63	88	14	15	91	160	F-05/F-07	1.35
2015 08	1 1/2"	63	94	14	15	103	205	F-05/F-07	1.90
2015 09	2"	63	100	14	15	120	205	F-05/F-07	2.83



Стандартные шайбы Belleville обеспечивают постоянную нагрузку на штоке уплотнения, обеспечивая герметичное уплотнение даже при изменении эксплуатационных параметров.

Зависимость давления от температуры

