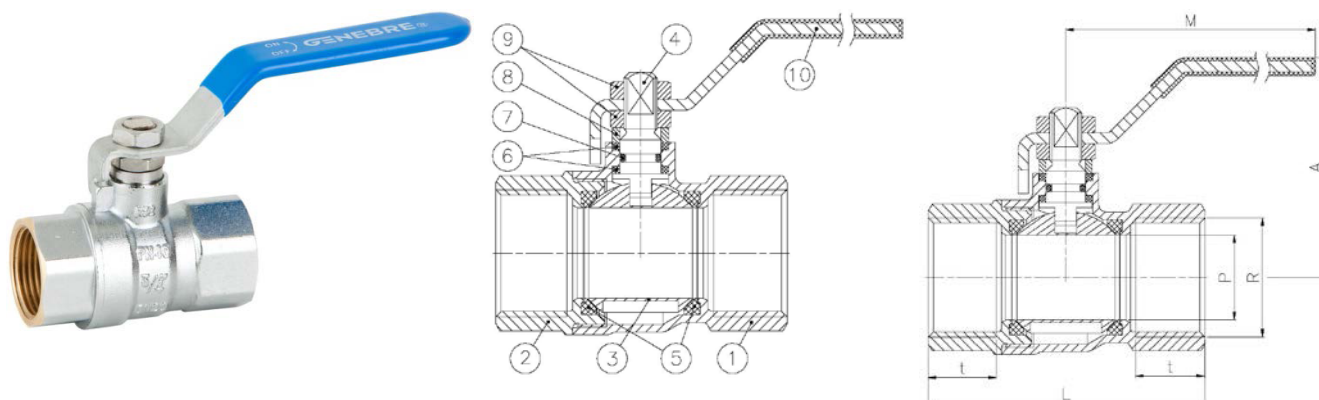


**Арт.: 3020**  
**Шаровой кран полнопроходной латунный усиленный**

**Описание**

1. Шаровой кран латунный В-В, PN-40
2. Выполнен из латуни согласно UNE-EN 12165, хромирован.
3. Резьба В-В соответствует ISO 228/1.
4. Управление посредством ручки-рычага.
5. Температура -20 °С...+100°С.
6. Максимальное рабочее давление 40 бар (PN-40).
7. Уплотнение PTFE.



№	Наименование	Материал	Обработка поверхности
1	Корпус	Латунь (CW617N)	Дробеструйная Обработка + Хром
2	Крышка	Латунь (CW617N)	Дробеструйная Обработка + Хром
3	Шар	Латунь (CW617N)	Хромированный
4	Шток	Латунь (CW617N)	Хромированный
5	Седло шара	PTFE	-
6	Уплотнение штока	PTFE	-
7	Уплотнительное кольцо	NBR	-
8	Кольцо штока	Латунь	Хромированный
9	Гайка	Латунь	Хромированный
10	Ручка	Латунь	Цинкнаполненное коррозионное покрытие

Арт	Диаметр R	DN	Размеры (мм)					Вес (г)
			P	A	L	M	t	
3020 02	1/4"	10	10	45	48	84	11.5	135
3020 03	3/8"	10	10	45	50	84	12.5	135
3020 04	1/2"	15	14	47	58	84	15.5	180
3020 05	3/4"	20	19	58	65	98	16.5	285
3020 06	1"	25	24	61	78	98	19.5	450
3020 07	1 1/4"	32	30,5	74	88	126	20	715
3020 08	1 1/2"	40	37,5	80	105	126	23.5	1075
3020 09	2"	50	47	91	122	158	25.5	1645

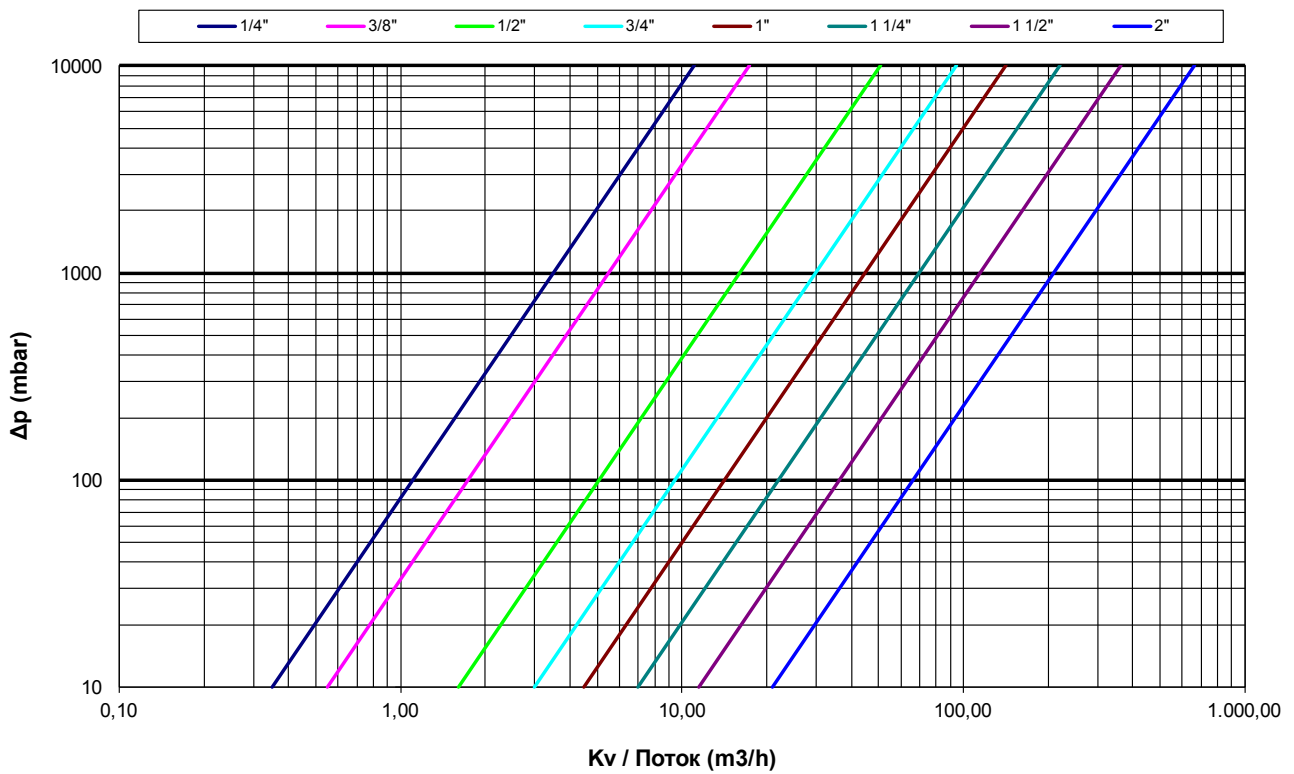
## ДИАГРАММА ПОТЕРИ НАПОРА

### Резьбовой полнопроходной шаровой кран

Значение Kv:

**Kv** = Поток воды в м<sup>3</sup>/ч, проходящий через кран и вызывающий перепад давления 1 бар.

Диаметр	1/4"	3/8"	1/2"	3/4"	1"	1 1/4"	1 1/2"	2"
Kv	3.5	5.5	16	30	45	70	115	210



---

## ГРАФИК ДАВЛЕНИЕ / ТЕМПЕРАТУРА

