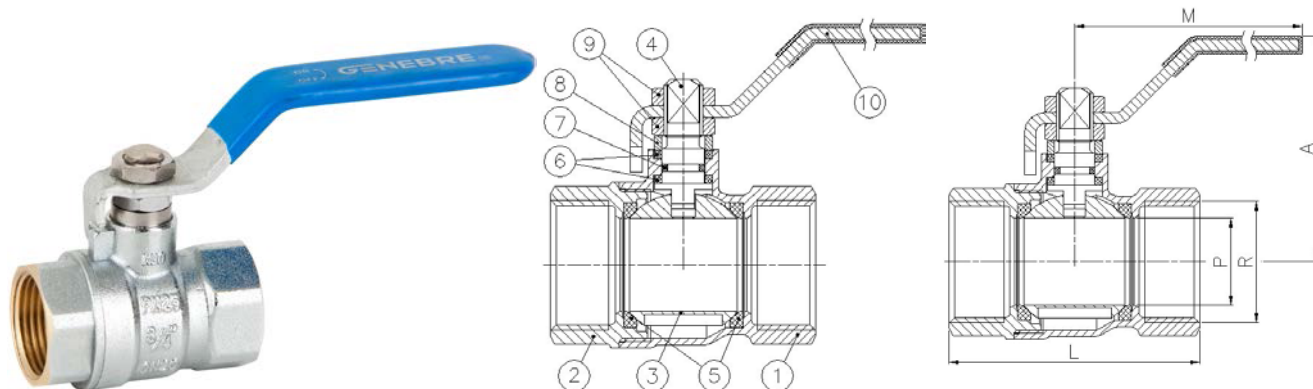


Арт.: 3029

Шаровой кран В -В, полнопроходный

Описание

1. Шаровой кран латунный PN-25, полнопроходной.
2. Выполнен из латуни UNE-EN 12165, хромирован.
3. Резьба В-В соответствует ISO 228/1.
4. Управление посредством ручки-рычага.
5. Температура от -20°C а 100°C.
6. Макс. давление 25 бар (PN-25).
7. Седло шара PTFE.



N°	Наименование	Материал	Обработка поверхности
1	Корпус	Латунь (CW617N)	Дробеструйная Обработка + Хром
2	Крышка	Латунь (CW617N)	Дробеструйная Обработка + Хром
3	Шар	Латунь (CW617N)	Хромирован
4	Шток	Латунь (CW617N)	Хромирован
5	Седло шара	PTFE	-
6	Уплотнение штока	PTFE	-
7	Кольцо	NBR	-
8	Кольцо штока	Латунь	Хромирован
9	Гайка	Латунь	Хромирован
10	Ручка	Сталь	Цинкнаполненное коррозионное покрытие

Арт.	Диаметр R	DN	Наименование (мм)				Вес (г)
			P	A	L	M	
3029 02	1/4"	10	10	46	40	84	105
3029 03	3/8"	10	10	46	43	84	110
3029 04	1/2"	15	14	47	49	84	150
3029 05	3/4"	20	19	58	56	98	250
3029 06	1"	25	24	61	68	98	380
3029 07	1 1/4"	32	30	74	80	126	595
3029 08	1 1/2"	40	37	80	89	126	830
3029 09	2"	50	46,5	91	104	158	1330
3029 10	2 1/2"	65	58,5	101	137	158	2475
3029 11	3"	80	72	131	158	196	3925
3029 12	4"	100	90	145	183	265	6005

ДИАГРАММА ПОТЕРИ НАПОРА

Резьбовой полнопроходной шаровой кран

Значение Kv:

Kv = Поток воды в м³/ч, проходящий через кран и вызывающий перепад давления 1 бар.

Диаметр	1/4"	3/8"	1/2"	3/4"	1"	1 1/4"	1 1/2"	2"	2 1/2"	3"	4"
Kv	3.5	5.5	16	30	45	70	115	210	335	405	800

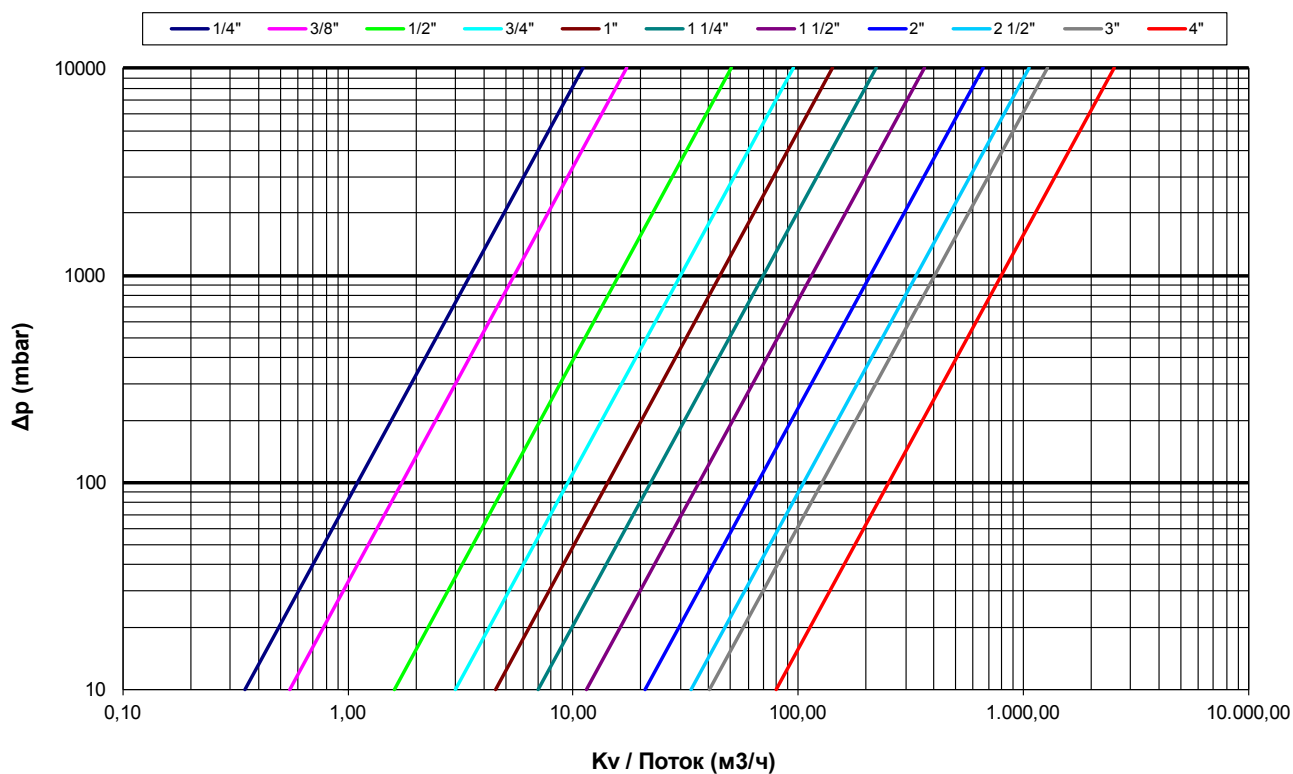


ГРАФИК ДАВЛЕНИЕ / ТЕМПЕРАТУРА

